

- **GB** - **DECLARATION OF CONFORMITY**

The undersigned **ANFIM** srl, Via B. Verro 33/5, 20141 - Milan, declares, on its own responsibility that the coffee grinder with dosing mechanism,



Model . . . . . Serial-number . . . . .

to which this declaration refers, is in compliance with the following standards or other corresponding documents: EN 12100-1, EN 12100-2, EN 60204-1, EN 14121-1 according to what is provided for by the 2006/42/CEE directive.

MILAN, 2 July 2012

**ANFIM** Srl  
Mario Monfrini - Amministratore

- **D** - **ÜBEREINSTIMMUNGSERKLÄRUNG**

Die Firma **ANFIM** srl, Via B. Verro 33/5, 20141 - Mailand, erklärt hiermit unter der ausschließlichen Verantwortung, daß die Kaffemühle



Modell . . . . . Seriennr . . . . .

auf die sich diese Erklärung bezieht, den Anforderungen folgender Richtlinien oder anderen Dokumenten entspricht: EN 12100-1, EN 12100-2, EN 60204-1, EN 14121-1 gemäß der Vorschrift 2006/42/CEE.

MAILAND, 2 Juli 2012

**ANFIM** Srl  
Mario Monfrini - Amministratore

- **I** - **DICHIARAZIONE DI CONFORMITÀ**

Noi **ANFIM** srl, Via B. Verro, 33/5 - 20141 Milano, dichiariamo sotto la nostra esclusiva responsabilità che il macinadosatore



Tipo . . . . . N° matricola . . . . .

al quale questa dichiarazione si riferisce è conforme alle seguenti norme o ad altri documenti relativi: EN 12100-1, EN 12100-2, EN 60204-1, EN 14121-1 in base a quanto previsto dalla direttiva 2006/42/CEE

MILANO, 2 Luglio 2012

**ANFIM** Srl  
Mario Monfrini - Amministratore

**ANFIM**®

**ANFIM** Srl

Via B. Verro, 33/5 20141 - MILANO - ITALY  
Tel.(+39) 02/8465054 Fax.(+39) 02/8464401  
e-mail: anfim@libero.it - web site:www.anfim.net

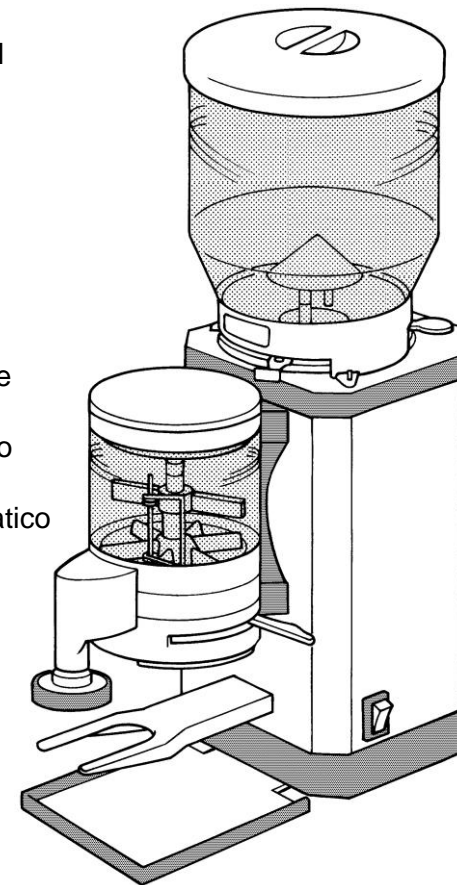
- I • MANUALE DI ISTRUZIONI
- GB • INSTRUCTIONS MANUAL
- D • BETRIEBSANLEITUNG

mod:

**Caimano: Timer / Automatico / Manuale**

**Super Caimano: Timer / Automatico**

**Caimano SPecial 450: Timer / Automatico**



- MACINADOSATORE PER BAR
- COFFEE GRINDER DISPENSER
- KAFFEEMÜHLE MIT DOSIERVORRICHTUNG FÜR GASTRONOMIE - BETRIEBE



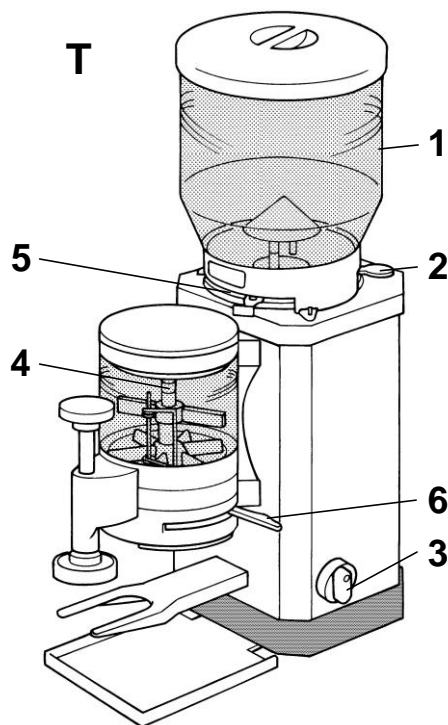
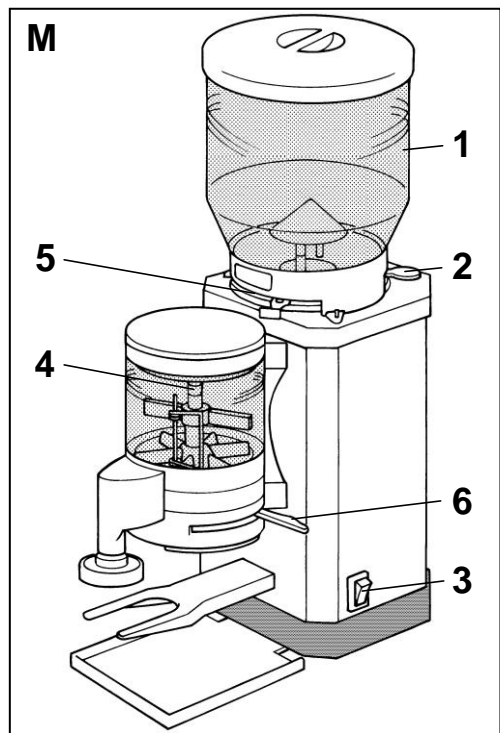
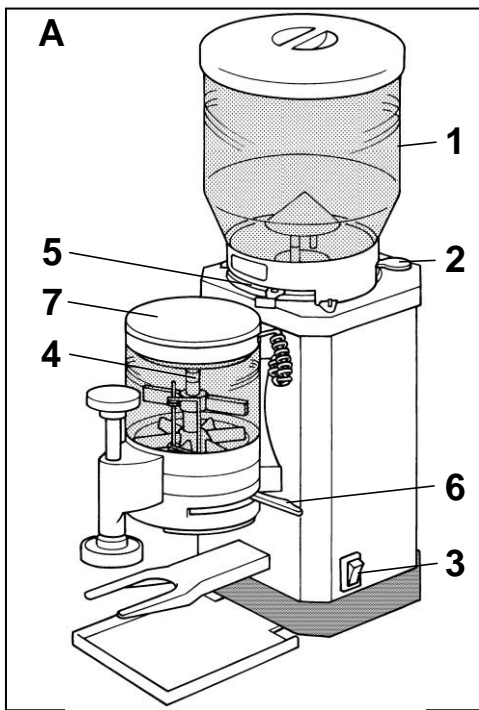
Mod.:

**CAIMANO**

**SUPER CAIMANO**

**CAIMANO SPECIAL 450**

- **Timer (T)**
- **Automatico (A)**
- **Manuale (M)**



Anleitung zur Reinigung:

- 1) Unterbrechen Sie den Stromkreis durch Entfernen des Netzkabels aus der Wandsteckdose.
- 2) Reinigen Sie den leeren Trichter von innen und außen mit einem feuchten Tuch.
- 3) Trocknen Sie den Trichter mit einem weichen und sauberen Tuch.
- 4) Reinigen Sie das Innere der Dosiervorrichtung mit einem Pinsel.
- 5) Reinigen Sie das Rahmengestell der Kaffeemühle mit einem weichen, leicht angefeuchteten Tuch und trocknen Sie es mit einem trockenen sauberen Tuch.
- 6) Schließen Sie das Gerät erneut an das Stromnetz.

### 6.3 Regelmäßige Kontrollüberprüfungen

Eine genaue und zweckmäßige Mahlung, sowie die richtige Dosierung bilden die Grundsteine für einen geschmackvollen Espresso-Kaffee.

Ein zu fein gemahlener Kaffee fließt sehr langsam durch die Versorgungsblöcke der Espressomaschine und wird dadurch zu schwarz und zu "verbrannt". Im Fall einer zu groben Mahlung, fließt er dagegen sehr schnell herab und erscheint "verwaschen", weniger aromatisch und ohne eine feste Creme.

**Um eine optimale Kaffeequalität zu erhalten ist folgendes wichtig:**

- 1) Regeln Sie konstant die Mahlstärke. (S. Abschnitt 5.2 - Punkt D)
  - 2) Lesen Sie periodisch vom Wartungsdienst **ANFIM** den Abnutzungsgrad der Mahlsteine überprüfen.
  - 3) Lassen Sie die Mahlsteine vom Wartungsdienst **ANFIM** auswechseln, wenn Sie ca. 500-700 Kg Kaffeebohnen gemahlen haben.
- Ihr Gerät ist vom Hersteller auf eine Dosierung von ca. 6,8 Gramm Kaffee eingestellt.

**Überprüfen Sie periodisch die Einstellung der Dosiereinrichtung wie folgt:**

- 1) Schalten Sie das Gerät an und lassen Sie den Dosierbehälter solange auffüllen, bis das sich die Automatik einschaltet.
- 2) Entnehmen Sie dem Behälter zehn Portionen Kaffee, wiegen Sie den Kaffee und kalkulieren Sie die Hälfte.
- 3) Falls die Menge nicht der optimalen Kaffeedosierung entspricht, drehen Sie den Regulierungs-Stift im Innern der Dosiereinrichtung im Uhrzeigersinn, um die Dosis zu vermindern, gegen den Uhrzeigersinn, um sie zu erhöhen.

Eine volle Umdrehung des Regulierungs-Stiftes (4 Mal Auslösen) entspricht einer Verminderung oder Erhöhung der Dosis um ca. 0,7 Gramm Kaffee.

### 7. Entsorgung des Altgeräts

Wie alle elektrischen Geräte muss dieses Produkt separat von der städtischen Abfalltrennung entsorgt und hierzu bei den von der Stadtverwaltung zugewiesenen Sammelstellen abgegeben werden.



### 8. Wartungsdienst

#### 8.1 Anfrage Wartungsdienst

Alle technischen Eingriffe müssen vom Fachpersonal des Wartungsdienstes der Firma **ANFIM** ausgeführt werden **ANFIM** Via B. Verro, 33/5 - 20141- MILANO - Tel. (+39) 02/8465054 - Fax. (+39) 02/8464401  
e-mail: [anfim@libero.it](mailto:anfim@libero.it) - web site: [www.anfim.net](http://www.anfim.net)

2) Drehen Sie den Trichter mit seinem Einstellring im Uhrzeigersinn für eine feinere Mahlung, gegen den Uhrzeigersinn für eine gröbere Mahlung. Wir möchten an dieser Stelle daran erinnern, daß der optimale Feinheitsgrad des gemahlene Kaffees nicht nur von der Kaffeesorte und den Geräten abhängt, sondern auch durch die Witterungsverhältnisse beeinflusst wird; deshalb regulieren Sie bei trockenem Wöfler die Mahlung feiner, bei feuchtem Wetter gröber.

3) Entblocken Sie den Verschluß-Stift.

E) Nach Erhalt des optimalen Feinheitsgrades, betätigen Sie den TIMER Drehschalter (Mod. TIMER) für ca. 1 Minute, bis das der gemahlene Kaffee ungefähr bis zur Höhe des schwarzen Regulierungs-Stiftes ansteigt.

E1) Die Mahlung kann manuell durch die Betätigung des Leuchtschalters ON/OFF gestoppt werden (Mod. AUTOMATICO).

E2) Nach Erhalt des optimalen Feinheitsgrades, betätigen Sie den Schaltknopf für ca. 1 Minute, bis das der gemahlene Kaffee ungefähr bis zur Höhe des schwarzen Regulierungs-Stiftes ansteigt (Mod. MANUALE).

F) Die Mahlung stoppt automatisch; drehen Sie den TIMER Drehschalter (Mod. TIMER) gegen den Uhrzeigersinn zum manuellen Stoppen des Mahlvorganges.

F1) Die Mahlung kann manuell durch die Betätigung des Leschalters ON/OFF (Mod. AUTOMATICO).

F2) Stoppen Sie erneut die Kaffeemühle durch Betätigung des ON/OFF Leuchtschalters (Mod. MANUALE).

Ihr Gerät ist vom Hersteller auf die optimale Dosis von ca. 6,5 Gramm eingestellt worden. Zur bestmöglichen Nutzung des Gerätes ist es notwendig, periodisch die Mahlung und Dosierung des Kaffees zu kontrollieren (S Hinweise im Abschnitt 6.3).

## 5.2 NotstopSedienung

Durch Betätigung des ON/OFF Schalters kann die Kaffeemühle in Notfällen sofort gestoppt werden.

## 6. Wartung

### 6.1 Sicherheitsvorschriften

Stellen Sie sicher, daß das Gerät vor Wartungsaktionen nicht mehr an das Stromnetz angeschlossen ist. Führen Sie in keinem Fall den Finger oder andere Gegenstände in den Eingangsschaft der Kaffeebohnen oder in den Ausgangsschaft des gemahlene Kaffees.

Füllen Sie keinen schon gemahlene Kaffee in den Trichter.

Halten Sie das Gerät von Wasser oder anderen Flüssigkeiten fern (Lösungsmittel, Reinigungsmittel, usw).

Wenden Sie sich in jedem Fall an den Wartungsdienst der ANFIM

### 6.2 Reinigung des Gerätes

**ACHTUNG:** Stellen Sie sicher, daß das Gerät vor der Reinigung nicht mehr an das Stromnetz angeschlossen ist. Tauchen Sie das Gerät in keinem Fall in Wasser und / oder andere Flüssigkeiten.

Eine ständige und periodische Reinigung verhindert das Ranzigwerden der sich ansammelnden Fettdepots, die im Kaffee enthalten sind. Diese würden eine Veränderung des Geschmacks und des Aromas Ihres Espresso-Kaffees herbeiführen.



## 1. Avvertenze generali

Prima della messa in servizio del macinadosatore leggete attentamente il presente libretto di istruzioni.

L'installazione del macinadosatore deve essere eseguita da personale specializzato. L'azienda non risponde di eventuali modifiche apportate alla macchina da parte dell'utilizzatore e di eventuali danni derivanti da installazioni e/o usi differenti da quelli riportati nel presente libretto di istruzioni.

Il costruttore si riserva il diritto di modificare senza preavviso le caratteristiche delle apparecchiature presentate nel presente libretto di istruzioni.

### 1.1 Uso previsto

**Il macinadosatore è stato progettato e costruito per permettere la macinazione e la dosatura del caffè.**

### 1.2 Uso improprio

**Ogni uso al di fuori di quanto specificato al paragrafo 1.1 è da considerarsi improprio e pertanto non autorizzato; il costruttore declina ogni responsabilità per danni derivanti dall'uso improprio del macinadosatore descritto nel presente libretto di istruzioni.**

### 1.3 Norme di sicurezza

**Non è consentito il funzionamento del macinadosatore con il serbatoio caffè in granuli non fissato mediante le viti di corredo al telaio.**

**Prima di effettuare operazioni di pulizia scollegare sempre il macinadosatore dalla linea elettrica.**



**Non immergere il macinadosatore in acqua e/o altri liquidi.**



**Non far utilizzare il macinadosatore da bambini e/o da personale non autorizzato.**

## 2. Trasporto

### 2.1 Imballaggio



I macinadosatori della ANFIM vengono forniti nell'apposito imballo di cartone; ciascun imballo contiene:

- Macinadosatore - Libretto di istruzioni, - Dichiarazione di Conformità.



### 2.2 Movimentazione della macchina

I macinadosatori non richiedono strumenti particolari per la loro movimentazione in quanto, vista la loro massa, possono essere movimentati manualmente.

## 2.3 Immagazzinamento

Il macinadosatore deve essere immagazzinato in luogo asciutto, protetto dal suo imballo originale.

La temperatura di immagazzinamento deve essere compresa tra -10 /+40 gradi centigradi.

## 3. Descrizione della macchina

### 3.1 Descrizione della macchina

Il macinadosatore è stato realizzato considerando le attuali esigenze di un moderno ed articolato modo di operare nella caffetteria; a questo proposito è stato concepito per ottenere una corretta macinazione dei granuli di caffè ed una adeguata dosatura.

#### Descrizione:

Struttura portante in acciaio inox o in lamiera di acciaio verniciata.

Gruppo macine in acciaio temprato.

Tramoggia in materiale plastico idoneo al contatto con prodotti alimentari.

Gruppo dosatore in lega leggera di alluminio provvisto di dispositivo per la regolazione della dose. Impianto elettrico rispondente alla Direttiva 2006/95/CEE.

Gruppo elettronico di comando ripristino dosi caffè (solo sui modelli Automatici).

- 1 - Tramoggia caffè in grani.
- 2 - Serrandola chiusura tramoggia.
- 3 - Interruttore TIMER. (Mod. TIMER)
- 3 - Interruttore luminoso ON/ OFF (Mod. MANUALE / AUTOMATICO).
- 4 - Perno regolazione dose.
- 5 - Ghiera regolazione macine.
- 6 - Leva dosatore.
- 7 - Coperchio con dispositivo automatico (Mod. AUTOMATICO).

### 3.2 Descrizione dei comandi

Il macinadosatore è dotato dei seguenti dispositivi di comando:

- Serrandola chiusura tramoggia (2).
- Interruttore TIMER (3) (Mod. TIMER).
- Interruttore ON/ OFF di tipo luminoso (3) (Mod. MANUALE / AUTOMATICO).
- Perno di regolazione dose (4).
- Ghiera di regolazione macinatura (5).
- Leva comando dosatore (6).

### 3.3 Comandi per l'arresto di emergenza

Conformemente alle specifiche riportate nella norma EN 418, il macinadosatore non è dotato di arresto di emergenza, poiché tale funzione viene espletata dall'interruttore TIMER (Mod. TIMER) o dall'interruttore ON/OFF (Mod. AUTOMATICO e MANUALE).

## 4. Aufstellen des Gerätes

### 4.1 Aufstellung

Stellen Sie das Gerät auf einer ebenen, stabilen und trockenen Unterlage auf.

### 4.2 Stromnetz-Anschluß

Bitte auf dem Typenschild prüfen, ob die Betriebsspannung des Gerätes mit der Netzspannung übereinstimmt:

#### Version 220 V einphasig

Die Kaffemühle wird mit einem Netzkabel und typengeprüften Stecker geliefert; vorzunehmen ist nur die Anschließung des Netzkabels an eine Wandsteckdose, dessen Netzspannung der Betriebsspannung des Gerätes entspricht (schätzbar in 15 A max).

#### Version 380 V dreiphasig

Die Kaffemühle wird mit einem Netzkabel ohne Stecker geliefert, der Installateur muß dementsprechend die Endpunkte an eine elektrische Klemmleiste anschließen, die für die Betriebsspannung des Gerätes geeignet ist (schätzbar in 15 A max).



**ACHTUNG: Das Stromnetz, an das die Kaffemühle angeschlossen wird, muß den geltenden Gesetzen entsprechen: der Hersteller ist von jeglicher Verantwortung bezüglich Personen- und Sachschäden enthoben, die aufgrund eines Anschließens des Gerätes an ein Stromnetz zurückzuführen sind, das nicht den geltenden Gesetzen entspricht.**

## 5. Inbetriebnahme

### 5.1 Bedienungsanleitung

- A) Mühltrichter mit frischen Kaffeebohnen (max. Trichterkapazität: ca. 2 Kg) auffüllen.
- B) Öffnen Sie den Trichter-Verschlußriegel.
- C) Drehen Sie den TIMER Schalter im Uhrzeigersinn (Mod. TIMER).
- C1) Leuchtschalter ON-OFF betätigen, welcher durch das Aufleuchten den Anschluß an das Stromnetz signalisiert (Mod. MANUALE).
- C2) Leuchtschalter ON/OFF betätigen, welcher durch das Ausleuchten den Anschluß an das Stromnetz signalisiert. Bei gefülltem Dosierer kommt die automatische Vorrichtung (Automatik) zum Stillstand. Die Kaffemühle funktioniert jetzt automatisch; dies wird mit dem Auffüllen der Dosiereinrichtung durch die Vorrichtung eines Mikroschalters angezeigt (Mod. AUTOMATICO).
- D) Mahlen Sie eine kleine Menge Kaffee, um den optimalen Feinheitsgrad herauszufinden (Mod. MANUALE /TIMER).

Der Mahlvorgang ist standardgemäß eingestellt, zu einer gewünschten Veränderung des Feinheitsgrades beachten Sie bitte folgende Anweisungen:

- 1) Entblocken Sie den nummerierten Einstellring durch Herunterdrücken des verchromten Stiftes auf der linken Geräteseite.

### Beschreibung:

Rahmengestell aus Edelstahl oder aus lackiertem Stahlblech.

Satz Mahlsteine aus gehärtetem Stahl.

Mühltrichter aus für Speisen geeignetem Plastikmaterial.

Dosierungsblock aus Leichtalluminiumlegierung mit Vorrichtung zur Dosisregulierung.

Der elektrische Teil der Anlage entspricht den EEC - Richtlinien 2006/95/EEC.

Elektronischer Bedienungsblock zur Neufestlegung der Kaffedosierung.

- 1 - Mühltrichter für Kaffeebohnen.
- 2 - Trichter - Verschlussriegel.
- 3 - TIMER Leuchtschalter (Mod. TIMER).
- 3 - ON/OFF Leuchtschalter (Mod. AUTOMATICO/ MANUALE).
- 4 - Regulierungs - Stift für Dosis.
- 5 - Nummerierter Einstellring Mahisteine.
- 6 - Dosierungshebel.
- 7 - Deckel mit automatischer Vorrichtung. (Mod. AUTOMATICO)

### 3.2 Bedienungselemente

Die Kaffeemühle ist mit folgenden Bedienungsvorrichtungen ausgestattet:

- Trichter - Verschlussriegel (2).
- TIMER Drehschalter. (3) (Mod. TIMER).
- ON/OFF Leuchtschalter (3) (Mod. AUTOMATICO/ MANUALE).
- Regulierungs-Stift für Dosis (4).
- Nummerierter Einstellring für Mahlung (5)
- Dosierungshebel (6)

**3.3 Notstop-Bedienungselemente** Gemäß den in der Richtlinie EN 418 aufgeführten Bestimmungen, ist die Kaffeemühle nicht mit einer Notstop-Bedienung ausgestattet, da diese Funktion durch den TIMER Drehschalter ausgefüllt wird (da diese Funktion durch den generellen ON/OFF Schaltknopf ausgefüllt wird).

### 3.4 Technische Daten:

| MODELL                      | CAIMANO   | SUPER<br>CAIMANO | CAIMANO<br>SPECIAL 450 |
|-----------------------------|-----------|------------------|------------------------|
| Höhe:                       | 570 mm    | 570 mm           | 570 mm                 |
| Breite:                     | 195 mm    | 195 mm           | 195 mm                 |
| Tiefe:                      | 370 mm    | 370 mm           | 370 mm                 |
| Motorleistung:              | 300 W     | 450 W            | 900 W                  |
| Durchmesser-<br>Mahlsteine: | <70 dB(A) | <70 dB(A)        | <70 dB(A)              |
| Geräuschpegel:              | 64 mm     | 75 mm            | 75 mm <b>SPECIAL</b>   |
| Gewicht:                    | 15 Kg     | 18 Kg            | 20 Kg                  |

### 3.4 Tabella dei dati tecnici:

| TIPO             | CAIMANO   | SUPER<br>CAIMANO | CAIMANO<br>SPECIAL 450 |
|------------------|-----------|------------------|------------------------|
| Altezza:         | 570 mm    | 570 mm           | 570 mm                 |
| Larghezza:       | 195 mm    | 195 mm           | 195 mm                 |
| Profondità:      | 370 mm    | 370 mm           | 370 mm                 |
| Potenza:         | 300 W     | 450 W            | 900 W                  |
| Rumore emesso:   | <70 dB(A) | <70 dB(A)        | <70 dB(A)              |
| Diametro macine: | 64 mm     | 75 mm            | 75 mm <b>SPECIAL</b>   |
| Peso:            | 15 Kg     | 18 Kg            | 20 Kg                  |

## 4. Installazione della macchina

### 4.1 Installazione della macchina

Il macinadosatore deve essere posizionato su una superficie piana, stabile ed asciutta.

### 4.2 Allacciamento della macchina alle fonti esterne

Dopo avere verificato che la targhetta dati dell'apparecchio corrisponda alla corrente di alimentazione:

#### Versioni a 220 V monofase

Il macinadosatore viene consegnato provvisto di cordone elettrico con spina di tipo omologato; l'unica operazione richiesta è l'allacciamento ad una presa elettrica dimensionata per l'assorbimento del macinadosatore (valutabile in 15 A max).

#### Versioni a 380 V trifase

Il macinadosatore viene consegnato provvisto di cordone elettrico senza spina, l'installatore dovrà pertanto collegare i capicorda ad una morsettiera elettrica dimensionata per l'assorbimento del macinadosatore (valutabile in 15 A max).



**ATTENZIONE:** L'impianto elettrico al quale andrà allacciato il macinadosatore deve essere rispondente alle leggi vigenti; il costruttore declina ogni responsabilità per danni a persone o cose derivanti dall'allacciamento del macinadosatore ad un impianto elettrico fuori norma.

## 5. Uso della macchina

### 5.1 Modalità di impiego della macchina

- A) Riempire la tramoggia con caffè fresco in grani (la capienza max. della tramoggia è di circa 2 Kg).
- B) Aprire la serrandola.

C) Azionare l'interruttore TIMER ruotandolo leggermente in senso orario (Mod. TIMER).

C1) Azionare brevemente l'interruttore generale ON/ OFF, che si illuminerà segnalando la presenza della tensione di rete (Mod. MANUALE).

C2) Azionare l'interruttore generale ON/ OFF, che si illuminerà segnalando la presenza della tensione di rete. A dosatore pieno, il dispositivo automatico provvederà all'arresto. Il macinadosatore è pronto per funzionare in modo completamente automatico, infatti un dispositivo previsto di microinterruttore, provvederà al riempimento del serbatoio del dosatore (Mod. AUTOMATICO).

D) Macinare una piccola quantità di caffè per ricercare la granulosità ottimale (Mod. TIMER e MANUALE).

La regolazione delle macine è preimpostata in fabbrica, tuttavia è possibile ottenere il macinato con la granulosità voluta operando come segue:

1) Sbloccare la ghiera numerata premendo il perno cromato posto sulla sinistra dell'apparecchio.

2) Ruotare la ghiera di regolazione in senso orario per ottenere un macinato con grana più fine, in senso antiorario per ottenere un macinato con grana più grossa.

Si ricorda che la granulosità ottimale del macinato, oltre che dipendere dal tipo di caffè e di attrezzatura, dipende anche dalle condizioni atmosferiche; pertanto con aria secca regolare la macinazione più fine, con aria umida più grossa.

3) Rilasciare il perno di fermo.

E) Ottenuta la macinatura ottimale ruotare il TIMER in senso orario (Mod. TIMER) o premere l'interruttore generale ON/OFF (Mod. MANUALE / AUTOMATICO), per avviare la macinazione in modo che il caffè macinato nel gruppo dosatore arrivi in prossimità del perno nero di regolazione.

F) La macinazione si arresta automaticamente; per arrestare la macinazione in modo manuale ruotare il TIMER in senso orario (Mod. TIMER).

F1) Spegnerne il macinadosatore premendo nuovamente l'interruttore generale ON/OFF (Mod. MANUALE)

F2) Per arrestare in modo manuale la macinazione premere l'interruttore generale ON/OFF (Mod. AUTOMATICO).

Il macinadosatore è tarato in fabbrica per una dose ottimale di caffè corrispondente a circa 6,8 grammi.

**Per ottenere le migliori prestazioni è necessario controllare periodicamente la macinatura e la dosatura del caffè seguendo le istruzioni riportate al paragrafo 6.3 del presente libretto.**

## 5.2 Modalità arresto di emergenza

In caso di emergenza, ruotando l'interruttore TIMER in senso antiorario (Mod. TIMER) o premendo l'interruttore generale ON/OFF (Mod. MANUALE e AUTOMATICO), si ottiene l'immediato arresto del macinadosatore.

## 1.1 Gebrauch

**Die Kaffeemühle ist geplant und gebaut, um eine Mahlung und eine Dosierung von Kaffee zu ermöglichen.**

## 1.2 Nicht korrekter Gebrauch

**Jeglicher Gebrauch, der nicht unter den im Abschnitt 1.1 beschriebenen Anwendungsbereich fällt, ist als zweckentfremdet und als nicht erlaubt anzusehen; der Hersteller ist von jeglicher Verantwortung bezüglich Schäden entbunden, die durch eine Nichtbeachtung dieser Anleitung zum korrekten Gebrauch des Gerätes verursacht worden sind.**

## 1.3 Sicherheitsvorschriften

**Der Gebrauch des Gerätes ist nicht erlaubt, wenn der Mülhtrichter für Kaffbohnen nicht durch die vorgesehenen Schrauben am Rahmen befestigt ist. Vor der Reinigung des Gerätes trennen Sie das Gerät vom Stromnetz durch Herausziehen des Netzkabels aus der Wandsteckdose.**



**Das Gerät von Wasser und/oder anderen Flüssigkeiten fernhalten!**



**Das Gerät nicht von Kindern und/oder nicht zuständigem Personal bedienen lassen.**

## 2. Transport

### 2.1 Verpackung



Die Kaffeemühlen der Firma **ANFIM** werden in speziellen Kartonverpackungen ausgeliefert; jede Verpackung enthält:

Kaffeemühle mit Dosiervorrichtung – Bedienungsanleitung

EG - Konformitätsbescheinigung.



### 2.2 Antrieb

Die Kaffeemühlen bedürfen keiner besonderen Vorrichtung für Ihren Antrieb, da sie manuell angetrieben werden können.

### 2.3 Lagerung

Das Gerät muß in trockenen Räumen gelagert werden, geschützt durch die Originalverpackung.

Die Lagertemperatur muß zwischen -10 und +40 Grad Celsius liegen.

## 3. Beschreibung des Gerätes

### 3.1 Beschreibung des Gerätes

Bei der Herstellung dieser Kaffeemühle sind die aktuellen Notwendigkeiten eines modern und strukturiert arbeitenden Gastronomie-Betriebes berücksichtigt worden; das Gerät garantiert dazu eine korrekte Mahlung der Kaffbohnen und eine richtige Dosierung des gemahlten Kaffees.

**Check regularly the adjustment of the dosing unit in the following way:**

- 1) Start the coffee grinder and fill the dosing container with ground coffee (TIMER mod.).
- 1a) Start the coffee grinder and fill the dosing container with ground coffee until the automatism intervenes (MANUAL and AUTOMATIC mod.).
- 2) Draw ten coffee doses from the distributor, weigh them and work out the average.
- 3) If the average quantity does not correspond to the optimum ground dose, turn the black adjusting pin in the dosing mechanism (clockwise to decrease the dose, counter-clockwise to increase it).

A complete turn of the dosing pin (divided in four click releases) increases or de-creases the dose of ground coffee of about 0.7 grams of coffee.

## 7. Appliance Disposal

This device, like all electrical products, must be disposed of separately from municipal sorted waste, at specific collection points designated by the local council.



## 8. Servicing

### 8.1 Instructions for service request

All technical intervention must be done by authorized personal of the **ANFIM**.

**ANFIM** Via B. Verro, 33/5 – 20141 MILANO

Tel. (+39) 02/8465054 - Fax. (+39) 02/8464401

e-mail: [anfim@libero.it](mailto:anfim@libero.it) - web site: [www.anfim.net](http://www.anfim.net)

D

## 1. Allgemeine Hinweise

Vor Gebrauch der Kaffeemühle berücksichtigen Sie bitte unbedingt die nachfolgenden Anweisungen. Das Aufstellen des Gerätes muß von Fachpersonal ausgeführt werden.

Die Nichtbeachtung dieser Anweisungen enthebt die Herstellerfirma jeglicher Verantwortung bezüglich Veränderungen am Gerät durch den Besitzer, sowie Defekte und Schäden, die als Folge einer Nichteinhaltung dieser Hinweise zur gerätgerechten Installation und Bedienung, anzusehen sind. Der Hersteller behält sich das Recht vor, die in dieser Anleitung aufgeführten technischen Merkmale der Geräte, ohne vorherige Ankündigung, verändern zu können.

## 6. Manutenzione

### 6.1 Norme di sicurezza



**ATTENZIONE: Prima di effettuare qualsiasi operazione di manutenzione scollegare il macinadosatore dalla linea di alimentazione elettrica.**

**Non introdurre dita o altri elementi nel foro di entrata alle macine o nel foro di uscita del caffè macinato.**

**Non introdurre nella tramoggia caffè già macinato.**

**Non immergere il macinadosatore in acqua o altri liquidi (solventi, detersivi, ecc.).**

In ogni caso rivolgersi sempre al Servizio di Assistenza Tecnica della **ANFIM**.

### 6.2 Pulizia della macchina



**ATTENZIONE: Prima di effettuare qualsiasi operazione di pulizia, scollegare il macinadosatore dalla linea elettrica. Non immergere per nessun motivo il macinadosatore in acqua e/o altri liquidi.**

Una costante e periodica pulizia impedisce ai depositi grassi contenuti nel caffè di irrancidire, provocando alterazioni nel profumo e nel gusto del vostro espresso.

**Istruzioni per la pulizia:**

- 1) Levare tensione al macinadosatore scollegandolo dalla linea elettrica.
- 2) Pulire internamente ed esternamente la tramoggia (vuota) con un panno umido.
- 3) Asciugarla con un panno morbido pulito.
- 4) Pulire l'interno del gruppo dosatore con un pennello.
- 5) Pulire la carrozzeria del macinadosatore con un panno morbido leggermente inumidito ed asciugarla con un panno asciutto pulito.
- 6) Ricollegare il macinadosatore alla linea elettrica.

### 6.3 Verifiche programmate

Una precisa e razionale macinatura del caffè ed una giusta dose sono le basi per ottenere dal vostro macinadosatore gli ingredienti per un buon espresso. Un caffè macinato troppo fine viene infuso troppo lentamente dai gruppi erogatori della macchina risultando così di colore scuro ed assumendo un sapore di bruciato; al contrario un caffè macinato troppo grosso viene infuso velocemente risultando slavato, con scarso aroma e con una crema poco consistente.

**Per ottenere una corretta infusione occorre pertanto:**

- 1) Regolare costantemente la macinatura seguendo le istruzioni riportate al punto D del paragrafo 5.1.
- 2) Far verificare periodicamente dal Servizio Tecnico della **ANFIM** lo stato di usura delle macine.
- 3) Far sostituire dal Servizio Tecnico della **ANFIM** le macine dopo aver trattato 500 - 700 Kg di caffè in grani.  
I macinadosatori sono tarati in fabbrica per erogare una dose di caffè macinato corrispondente a circa 6,7 grammi.

**Periodicamente verificare la registrazione del gruppo dosatore operando come segue:**

- 1) Avviare il macinadosatore e far riempire di caffè macinato il serbatoio del dosatore ( Mod. MANUALE e TIMER )  
**1a)** Avviare il macinadosatore e far riempire di caffè macinato il serbatoio del dosatore fino all'intervento dell'automatismo ( Mod. AUTOMATICO ).
- 2) Prelevare dall'erogatore dieci dosi di caffè, pesarle e fare la media.
- 3) Se la quantità media non corrisponde alla dose ottimale di macinato, ruotare il perno nero di regolazione all'interno del dosatore (in senso orario per diminuire la dose, antiorario per aumentarla ).  
Un giro completo del perno del dosatore (suddiviso in quattro scatti) incrementa o decrementa la dose di caffè macinato di circa 0,7 grammi di caffè.

## 7. Smaltimento apparecchio

Questo apparecchio come tutti i prodotti elettrici deve essere smaltito separatamente rispetto alla raccolta differenziata municipale, presso impianti di raccolta specifici designati dal comune.



## 8. Assistenza

### 8.1 Modalità di richiesta di intervento

Qualsiasi intervento di natura tecnica deve essere eseguito da personale specializzato della ditta **ANFIM**, telefonando o inviando un fax al seguente numero telefonico:

**ANFIM**

Via B. Verro 33/5 - 20141 MILANO

Tel. (+39) 02/8465054 - Fax. (+39) 02/8464401

e-mail: [anfim@libero.it](mailto:anfim@libero.it) - web site: [www.anfim.net](http://www.anfim.net)

## 6. Maintenance

### 6.1 Safety standards



**WARNING: Disconnect the coffee grinder from the mains before performing any maintenance operation.**  
**Do not insert fingers or other objects in the entry hole of the blades or in the outlet of the ground coffee.**  
**Do not put already ground coffee in the hopper.**  
**Do not immerse the coffee grinder in water and/or other liquids (solvents, detergents, and so on).**  
**In any case, always refer to the Customer Service Centre of ANFIM.**

### 6.2 Appliance cleaning



**WARNING: Disconnect the coffee grinder from the mains before cleaning.**  
**Do never immerse the coffee grinder in water and/or other liquids.**  
A constant and regular cleaning prevents the grease settlings contained in coffee to go rancid, causing alterations in the smell and the taste of your espresso.

**Cleaning instructions:**

- 1) Disconnect the coffee grinder from the mains.
- 2) Clean the (empty) hopper internally and externally with a damp cloth.
- 3) Wipe it with a soft and clean cloth.
- 4) Clean the inner part of the dosing unit with a brush.
- 5) Clean the body of the coffee grinder with a slightly damp and soft cloth and wipe it with a clean and dry cloth.
- 6) Connect the coffee grinder to the mains.

### 6.3 Scheduled inspections

An accurate and rational coffee grinding and a correct dose are the elements to obtain the ingredients for a good espresso from your coffee grinder.  
A coffee ground too fine is infused too slowly by the distributing units of the appliance: its colour is dark and it tastes burnt; on the contrary, a coffee ground too coarse is quickly infused: it is wan, with a poor aroma and a liquidish cream.

**Do the following to have a correct infusion:**

- 1) Adjust the grinding continually by following the instructions indicated in point D of paragraph 5.1.
- 2) Have the Customer Service Center of the **ANFIM** check the wear conditions of the blades regularly.
- 3) Have the Customer Service Center of the **ANFIM** replace the blades after having treated 500-700 kg. of coffee beans.  
The coffee grinders with dosing mechanism are adjusted at the factory so as to supply a dose of ground coffee that corresponds to about 6,8 grams.



**C1)** Turn the general ON/OFF switch on; it will light up signalling the presence of the main voltage (MANUAL mod.).

**C2)** Turn the general ON/OFF switch on; it will light up signalling the presence of the main voltage. When the dosing container is full an automatic device will stop the coffee grinder. Now the coffee grinder is ready to work in a completely automatic way; infact, the automatic device will provide to load the dosing container (AUTOMATIC mod.).

**D)** Grind a small quantity of coffee so as to reach the best granularity (TIMER and MANUAL mod.).

The adjustment of the blades is set at the factory, anyway you can obtain the grind at the granularity required in the following way:

1) Loosen the numbered ring by pushing the chrome-plated pin placed on the left side of the appliance.

2) Turn the adjustment ring clockwise to have a finer grain, turn counterclockwise to have a coarser one.

Remember that the best granularity of the grind depends on the kind of coffee and equipment as well as on the weather; if the air is dry, adjust a finer grinding while if it is damp, a coarser one.

3) Release the stop pin.

A device will see to the filling up of the dosing container (AUTOMATIC mod.).

**E)** Once you have obtained the best grinding, turn the TIMER switch clockwise so that the ground coffee in the dosing unit draws near the black adjusting pin (TIMER mod.) or press the push button ON/OFF (MANUAL mod.).

**F)** The grinding stops automatically; turn the TIMER switch counter-clockwise to stop the grinding by hand (TIMER mod.).

**F1)** Turn off the coffee grinder by pressing again the push button ON/OFF (MANUAL mod.).

**F2)** Press the general ON/OFF switch to stop the grinding by hand (AUTOMATIC mod.).

The coffee grinder is adjusted at the factory for an optimum dose of ground coffee that corresponds to about 6.7 grams.

**In order to get the best performances, it is necessary to check the coffee grinding and the dosing regularly, by following the instructions stated in paragraph 6.3 of this booklet.**

## 5.2 Instructions for Emergency Stop

In case of emergency, if you turn the TIMER switch counter-clockwise (TIMER mod.) or press the ON/OFF switch (MANUAL and AUTOMATIC mod.), the coffee grinder stops immediately.

## 1. General instructions

Read this instruction booklet carefully before using the coffee grinder.

The installation of the coffee grinder must be done by qualified personnel.

The firm cannot be held responsible for changes made by the user to the appliance and for accidental damages arising from installations and/or utilizations different from those mentioned in this instructions.

The producer reserves the right to change without notice the characteristics of the equipment presented in this instructions.

### 1.1 Appropriate use

**The coffee grinder with dosing mechanism has been studied and constructed to grind and dose coffee.**

### 1.2 Improper use

**Any kind of use apart from what has been indicated in paragraph 1.1 is improper and therefore unauthorized; the producer refuses all responsibility for damages arising from improper use of the coffee grinder described in this instruction booklet.**

### 1.3 Safety standards

**Do not use the coffee grinder without fixing the coffee beans container to the frame using the provided screws.**

**Always unplug the coffee grinder before cleaning.**



**Do never immerse the coffee grinder in water and/or other liquids.**



**Do not allow children and/or other unauthorized personnel to use the coffee grinder.**

## 2. Transport

### 2.1 Packaging



The ANFIM coffee grinder with dosing mechanism is supplied in a special cardboard package; each package contains:

Coffee grinder with dosing mechanism, Instruction booklet, Evidence of conformity

### 2.2 Handling of the appliance



The coffee grinders with dosing mechanism do not need special instruments for their handling because they can be handled manually.

### 3. Description of the appliance

#### 3.1 Description of the appliance

The coffee grinder has been realized considering the actual requirements of a modern and articulated way of working in the coffee shop; concerning this, it has been conceived to obtain a correct grinding of the coffee beans and an appropriate dosing.

##### Description:

Stainless steel or varnished steel sheet bearing structure.

Hardened steel blades unit.

Plastic hopper fit for contact with food.

Light aluminium alloy dosing unit provided with dose adjustment device.

Power supply in conformity with the 2006/95/EEC Directives.

Control unit for resetting coffee doses (AUTOMATIC mod.).

- 1 - Coffee beans hopper.
- 2 - Hopper closing hatch.
- 3 - TIMER switch (TIMER mod.).
- 3 - Illuminated ON/OFF switch (AUTOMATIC and MANUAL mod.).
- 4 - Dose adjusting pin.
- 5 - Blade adjusting ring.
- 6 - Dosing lever.
- 7 - Control unit for resetting coffee doses included in the cover of the dosing container (AUTOMATIC mod.).

#### 3.2 Description of the controls

The coffee grinder is provided with the following control devices:

- Hopper closing hatch (2)
- TIMER switch (3) (TIMER mod.)
- Illuminated ON/OFF switch (3) (AUTOMATIC/ MANUAL mod.)
- Dose adjusting pin (4)
- Blade adjusting ring (5)
- Dosing lever (6)

#### 3.3 Emergency stop controls

In compliance with the specifications indicated in the EN 418 standard, the coffee grinder is not provided with an emergency stop because this function is executed by the TIMER switch (TIMER mod.) and by general switch ON/OFF (only for MANUAL and AUTOMATIC mod.).

#### 3.4 Table of specifications:

| TYPE             | CAIMANO    | SUPER<br>CAIMANO | CAIMANO<br>SPECIAL 450 |
|------------------|------------|------------------|------------------------|
| Height:          | 570 mm     | 570 mm           | 570 mm                 |
| Width:           | 195 mm     | 195 mm           | 195 mm                 |
| Depth:           | 370 mm     | 370 mm           | 370 mm                 |
| Power:           | 300 W      | 450 W            | 900 W                  |
| Noise level:     | <70 dB (A) | < 70 dB (A)      | < 70 dB(A)             |
| Blades diameter: | 64 mm      | 75 mm            | 75 mm <b>SPECIAL</b>   |
| Weight:          | 15 Kg      | 18 Kg            | 20 Kg                  |

### 4. Installation of the appliance

#### 4.1 Installation of the appliance

The coffee grinder must be placed on a flat, steady, and dry surface.

#### 4.2 Connecting the appliance to the mains

After checking that the electrical supply voltage is the same as that indicated on the machine's identification plate:

##### Single-phase 220 V version

The coffee grinder is supplied with electric cord with a type-approved plug.

The only operation required is the connection to an electric socket dimensioned for the absorption of the coffee grinder (rated in 15 A max.).

##### Triphase 380 V version

The coffee grinder is supplied with electric cord without plug: the installer must connect the cable terminals to an electrical terminal board dimensioned for the absorption of the coffee grinder ( rated in 15 A max.).



**WARNING:** The electric installation to which the coffee grinder will be connected must be in compliance with the law in force: the producer refuses all responsibility for damages to persons and things arising from the connection of the coffee grinder to an electric installation not in compliance with the standards.

### 5. Using the appliance

#### 5.1 Instructions for use

- A) Fill the hopper with fresh coffee beans (the maximum capacity of the hopper is about 2 kg).
- B) Open the hatch.
- C) Turn the TIMER switch lightly clockwise (TIMER mod.).